

NEU

TWIST

Der ergonomisch vollendete Design-Purist



**Glatz** 

# Schirmmasse

Nenngrösse ohne Volant	Anzahl Streben	Bestellnummer	
		Gestell matt weiss	Gestell anthrazit
cm			
Ø 270	8-teilig	207 00 270 161	207 00 270 301
Ø 300	8-teilig	207 00 300 161	207 00 300 301
Ø 330	8-teilig	207 00 330 161	207 00 330 301
240×240	8-teilig	207 00 241 161	207 00 241 301
210×150	6-teilig	207 00 212 161	207 00 212 301
250×200	6-teilig	207 00 252 161	207 00 252 301

Nenngrösse	Seitenabstand	Stock Ø	Grundfläche	*Schliesshöhe	*Kurbelhöhe	*Durchgangshöhe / geneigt	*Gesamthöhe / geneigt	Fundament	Mindestgewicht für Sockel	max. zul. Windg. offen
cm	cm	cm	m <sup>2</sup>	cm	cm	cm	cm	cm	kg	km/h (Bft.)
A	AS	M	B	E	D	F/K	G/L	C		
Ø 270	250	4.5	5.2	100	90	205/130	235/275	50×50	40	55 (7)
Ø 300	275	4.5	6.4	90	90	205/120	240/280	60×60	40	50 (7)
Ø 330	305	4.5	7.7	75	90	205/115	240/290	60×60	55	45 (6)
240×240	-	4.5	5.8	70	90	205/135	240/265	50×50	40	45 (6)
210×150	-	4.5	3.2	105	90	205/160	230/245	50×50	30	55 (7)
250×200	-	4.5	5.0	80	90	205/150	240/255	50×50	40	45 (6)

\* Bei Unterstock mit Höhenverstellung: angegebene Werte +5 cm / -20 cm

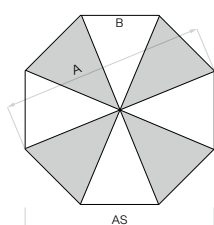
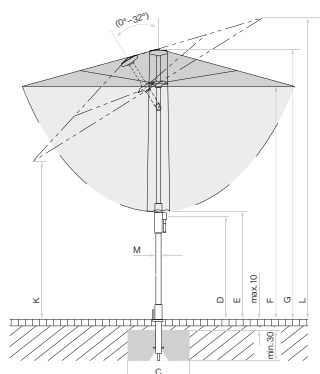
Die angegebenen Masse sind gerechnete Mittelwerte und können am Produkt leicht abweichen ( $\pm 2\% \pm 5$  cm).

Traditionsgemäss berechnet sich das Nennmass als doppelte Strebenlänge. Deshalb kann das Nennmass ausserhalb der angegebenen Toleranz liegen.

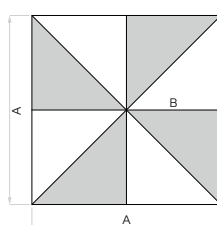
Die Höhenmasse basieren auf der Bodenhülse BT. Bei den Sockelvarianten weichen diese unerheblich ab. Ausgenommen Stahlsockel minus 5 cm.

Die maximal zulässigen Windgeschwindigkeiten gemäss Tabelle gelten für horizontal gestelltes Schirmteil und erfordern die fixe Verankerung im Boden. Ein Sockel mit dem angegebenen Mindestgewicht reicht dafür nicht aus.

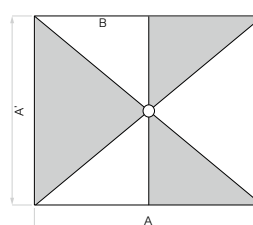
Bei mehreren Schirmen ist ein Mindestabstand von 20 cm zwischen zwei Schirmen, sowie auch zu Wänden einzuhalten.



8-teilig



8-teilig



6-teilig

Looser Deckbelag max. 10 cm, Betondicke min. 30 cm (Frosttiefe beachten), Wasserabfluss gewährleisten.



## Zubehör

	Zwingend notwendig	Bestellnummer
<b>Schutzhülle aus beschichtetem, reissfestem Polyestergewebe</b>		
1 Schutzhülle mit Stab und Reissverschluss		350 01 609 980
10 Stück Schutzhülle mit Stab und Reissverschluss		350 01 609 974

### Elektro-Zubehör

2 OSYRION Spot LED Akku-Licht, 2er Set, mit Fernbedienung, inkl. Ladegerät und Ladekabel		350 01 563 000
3 OSYRION Spot LED Akku-Licht, 4er Set, mit Fernbedienung, inkl. Ladegerät und Ladekabel		350 01 563 100

## Befestigungen

	Zwingend notwendig	Bestellnummer
<b>Bodenhülsen</b>		
4 Bodenhülse BT, Stahl feuerverzinkt	Übergangrohr BT	350 01 206 100

### Mauerkonsolen

5 Mauerkonsole Z, 180 mm, Stahl feuerverzinkt	Standrohr Z	350 01 205 000
---	-------------	----------------

### Sockel

6 Betonsockel Z, 30 kg, Ø 47 × 10 cm, Beton hell NEU	Standrohr Z	350 01 111 016
6 Betonsockel Z, 40 kg, Ø 60 × 8.5 cm, Beton hell NEU	Standrohr Z	350 01 111 116
<sup>1</sup> Palette (20 Stück) Betonsockel Z, 40 kg, Ø 60 × 8.5 cm, Beton hell NEU	Standrohr Z	350 01 112 116
<sup>1</sup> Betonsockel Z, 40 kg, Ø 60 × 8.5 cm	Standrohr Z	350 01 109 529
<sup>1</sup> 1 Palette (20 Stück) Betonsockel Z, 40 kg, Ø 60 × 8.5 cm	Standrohr Z	350 01 109 533
6 Betonsockel Z, 55 kg, Ø 60 × 11 cm, Beton hell NEU	Standrohr Z	350 01 111 216
1 Palette (20 Stück) Betonsockel Z, 55 kg, Ø 60 × 11 cm, Beton hell NEU	Standrohr Z	350 01 112 216
<sup>1</sup> Betonsockel Z, 55 kg, Ø 60 × 11 cm	Standrohr Z	350 01 109 528
<sup>1</sup> 1 Palette (20 Stück) Betonsockel Z, 55 kg, Ø 60 × 11 cm	Standrohr Z	350 01 109 534
7 1/2 Granitsockel Z, 30 kg, 50 × 33 × 7 cm, Naturstein NEU	Standrohr Z	350 01 109 480
8 Stahlsockel Z, 40 kg, 58.5 × 58.5 × 2 cm, Stahl feuerverzinkt NEU	Standrohr Z	350 01 100 810
<sup>1</sup> Stahlsockel Z, 40 kg, 58.5 × 58.5 × 2 cm, Stahl feuerverzinkt	Standrohr Z	350 01 100 210
8 Stahlsockel Z, 55 kg, 68.5 × 68.5 × 2 cm, Stahl feuerverzinkt NEU	Standrohr Z	350 01 100 910

### Rollensockel

9 <sup>3</sup> Granitsockel Z, 40 kg, 45 × 45 × 8 cm, Naturstein, mit Rollen und ausziehbarem Handgriff	Standrohr Z	350 01 109 465
9 <sup>3</sup> Granitsockel Z, 55 kg, 55 × 55 × 9 cm, Naturstein, mit Rollen und ausziehbarem Handgriff	Standrohr Z	350 01 109 445
10 <sup>3</sup> Rollensockel Z, 55 kg, 65 × 65 × 11 cm, Beton hell (ohne Decorplatte)	Standrohr Z + Decorplatte	350 01 113 200
<sup>3</sup> 1 Palette (5 Stück) Rollensockel Z, 55 kg, 65 × 65 × 11 cm, Beton hell (ohne Decorplatte)	Standrohr Z + Decorplatte	350 01 113 280
Decorplatte grauweiss RAL 9002 zu Rollensockel Z, 55 kg, Aluminium-Verbund		350 01 113 310
Decorplatte anthrazit RAL 7016 zu Rollensockel Z, 55 kg, Aluminium-Verbund		350 01 113 320

### Standrohre / Übergangrohre

11 Standrohr Z, Innenliegend, Ø 40 / 37 mm, Stahl feuerverzinkt		350 01 201 610
12 Übergangrohr BT, Innenliegend, Ø 40 / 37 mm, Stahl feuerverzinkt, inkl. Abdeckung matt weiss		350 01 201 816
12 Übergangrohr BT, Innenliegend, Ø 40 / 37 mm, Stahl feuerverzinkt, inkl. Abdeckung anthrazit		350 01 201 830

### Unterstock

Unterstock mit Höhenverstellung bis 25 cm, matt weiss	Standrohr Z / Übergangrohr BT	350 01 902 716
Unterstock mit Höhenverstellung bis 25 cm, anthrazit	Standrohr Z / Übergangrohr BT	350 01 902 730

### Diverse Befestigungsarten

13 Rasendorn Z, 85 × 150 × 350 mm, Stahl feuerverzinkt	Standrohr Z	350 01 205 400
--	-------------	----------------

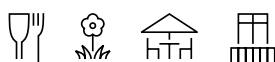
<sup>1</sup> solange Vorrat

<sup>3</sup> nur für glatte, fugenlose Oberflächenbeläge geeignet

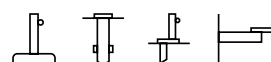


reddot winner 2023

<b>Gestell</b>	<p>6- oder 8-teilig                  Stock Ø 45 mm                  Selbstausrichtende Kurbel                  Hoher Designanspruch                  Funktion: Innenliegendes Standrohr, alle Bedienfunktionen auf Hüfthöhe: Öffnen und Schliessen mittels Kurbel, Neigen mittels Drehgriff 32°, 360° Drehen mittels Klemmhebel                  Überzug selbstspannend durch flexible Strebenenden                  Gestelldach: rund, quadratisch, rechteckig                  Stoffecken sind mit Leder verstärkt (Stoffqualität 5, 4)</p>
<b>Gestellfarbe</b>	Matt weiss oder anthrazit pulverbeschichtetes Aluminium
<b>Schirmbezug</b>	<p>Stoffqualität 5: Polyacryl, 300 g/m<sup>2</sup>, UV-Protection &gt; 98 %                  Stoffqualität 4: Polyester, 250 g/m<sup>2</sup>, UV-Protection &gt; 98 %                  Stoffqualität 2: Polyester, 220 g/m<sup>2</sup>, UV-Protection &gt; 98 %, (Als Alu-Twist erhältlich)</p>
<b>Volant</b>	Nur ohne erhältlich
<b>Schutzhülle</b>	Optional bestellbar
<b>Zubehör</b>	Unterstock mit Höhenverstellung
<b>Elektrozubehör</b>	Osyryon Spot LED mit integriertem Akku



Verwendungsort



Befestigung



TWIST,  
© Int. Patents pend.

Gültig ab 1.1.2024  
glatz.com