

Gestell: 6- oder 8-teilig, rund, quadratisch, rechteckig, Aluminium
 Oberstock profiliert 40 × 1.4 mm,
 Unterstock profiliert 45 × 1.5 mm
 Kurbelantrieb zum Öffnen und Schliessen
 Neigen mittels Drehgriff 32°, 360° Drehen mittels Klemmhebel
 Alle Bedienfunktionen auf Hüfthöhe
 Zubehör: Unterstock mit Höhenverstellung

Gestellfarbe: Matt weiss oder anthrazit pulverbeschichtetes Aluminium

Schirmbezug: Stoffqualität 4, 5
 Selbstspannend durch flexible Strebenenden
 Stoffecken sind mit Leder verstärkt

Volant: Nur ohne erhältlich

Schutzhülle: Ist optional bestellbar

TWIST, Int. Patents pend. © Int. Design reg.

Gestell Aluminium, matt weiss pulverbeschichtet

	Nenngrösse ohne Volant	Anzahl Streben	Stoffqualität 4 ¹⁵ Farben 400–499		Stoffqualität 5 Farben 500–899		Bestellnummer Gestell matt weiss
			MWST exkl.	UVP MWST inkl.	MWST exkl.	UVP MWST inkl.	
	cm						
	Ø 270	8-teilig	467.–	505.–	643.–	695.–	207 00 270 161
	Ø 300	8-teilig	513.–	555.–	735.–	795.–	207 00 300 161
	Ø 330	8-teilig	550.–	595.–	800.–	865.–	207 00 330 161
	240 × 240	8-teilig	550.–	595.–	791.–	855.–	207 00 241 161
	210 × 150	6-teilig	467.–	505.–	643.–	695.–	207 00 212 161
	250 × 200	6-teilig	513.–	555.–	735.–	795.–	207 00 252 161

Gestell Aluminium, anthrazit pulverbeschichtet

	Nenngrösse ohne Volant	Anzahl Streben	Stoffqualität 4 ¹⁵ Farben 400–499		Stoffqualität 5 Farben 500–899		Bestellnummer Gestell anthrazit
			MWST exkl.	UVP MWST inkl.	MWST exkl.	UVP MWST inkl.	
	cm						
	Ø 270	8-teilig	467.–	505.–	643.–	695.–	207 00 270 301
	Ø 300	8-teilig	513.–	555.–	735.–	795.–	207 00 300 301
	Ø 330	8-teilig	550.–	595.–	800.–	865.–	207 00 330 301
	240 × 240	8-teilig	550.–	595.–	791.–	855.–	207 00 241 301
	210 × 150	6-teilig	467.–	505.–	643.–	695.–	207 00 212 301
	250 × 200	6-teilig	513.–	555.–	735.–	795.–	207 00 252 301

Sofortlieferprogramm (1–4 Arbeitstage ab Werk)

			Stoffqualität 4
rund	Ø 270 / Ø 300 / Ø 330	ohne Volant	404 / 417 / 420 / 422 / 453 / 461
quadratisch	240 × 240	ohne Volant	404 / 417 / 420 / 422 / 453 / 461
rechteckig	210 × 150 / 250 × 200	ohne Volant	404 / 417 / 420 / 422 / 453 / 461

¹⁵ Ab einer Bestellmenge von 10 Stück in der Stoffqualität 4, muss die Lieferzeit im Glatz Verkaufs-Innendienst angefragt werden.

Nenngrösse	Seiten- abstand	Stock Ø	Grund- fläche	*Schliess- höhe	*Kurbelhöhe	*Durchgangs- höhe / geneigt	*Gesamt- höhe / geneigt	Fundament	Mindest- gewicht für Sockel	max. zul. Windg. offen
cm	cm	cm	m ²	cm	cm	cm	cm	cm	kg	km/h (Bft.)
A	AS	M	B	E	D	F/K	G/L	C		
Ø 270	250	4.5	5.2	100	90	205/130	235/275	50×50	40	55 (7)
Ø 300	275	4.5	6.4	90	90	205/120	240/280	60×60	40	50 (7)
Ø 330	305	4.5	7.7	75	90	205/115	240/290	60×60	55	45 (6)
240×240	-	4.5	5.8	70	90	205/135	240/265	50×50	40	45 (6)
210×150	-	4.5	3.2	105	90	205/160	230/245	50×50	30	55 (7)
250×200	-	4.5	5.0	80	90	205/150	240/255	50×50	40	45 (6)

* Bei Unterstock mit Höhenverstellung: angegebene Werte +5 cm / -20 cm

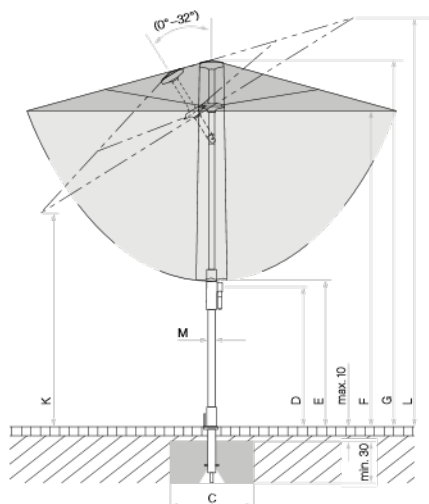
Die angegebenen Masse sind gerechnete Mittelwerte und können am Produkt leicht abweichen ($\pm 2\% \pm 5$ cm).

Traditionsgemäss berechnet sich das Nennmass als doppelte Strebenlänge. Deshalb kann das Nennmass ausserhalb der angegebenen Toleranz liegen.

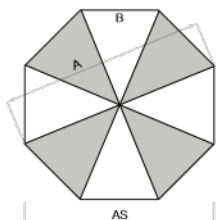
Die Höhenmasse basieren auf der Bodenhülse BT. Bei den Sockelvarianten weichen diese unerheblich ab. Ausgenommen Stahlsockel minus 5 cm.

Die maximal zulässigen Windgeschwindigkeiten gemäss Tabelle gelten für horizontal gestelltes Schirmteil und erfordern die fixe Verankerung im Boden. Ein Sockel mit dem angegebenen Mindestgewicht reicht dafür nicht aus.

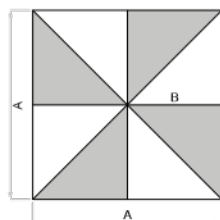
Bei mehreren Schirmen ist ein Mindestabstand von 20 cm zwischen zwei Schirmen, sowie auch zu Wänden einzuhalten.



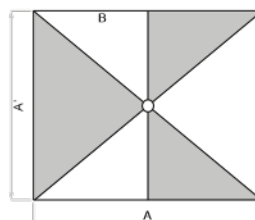
Loser Deckbelag max. 10 cm, Betondicke min. 30 cm (Frosttiefe beachten), Wasserabfluss gewährleisten.



8-teilig



8-teilig



6-teilig

Zubehör TWIST

Zubehör	Zwingend notwendig	Verkaufspreise		Bestellnummer
		MWST excl.	UVP MWST inkl.	
Schutzhülle aus beschichtetem, reissfestem Polyestergewebe				
Schutzhülle mit Stab und Reissverschluss		69.–	75.–	350 01 609 980
10 Stück Schutzhülle mit Stab und Reissverschluss		624.–	675.–	350 01 609 974
Elektro-Zubehör				
OSYRION Spot LED Akku-Licht, 2er Set, mit Fernbedienung, inkl. Ladegerät und Ladekabel		147.–	159.–	350 01 563 000
OSYRION Spot LED Akku-Licht, 4er Set, mit Fernbedienung, inkl. Ladegerät und Ladekabel		245.–	265.–	350 01 563 100

Befestigungen

	Zwingend notwendig	Verkaufspreise		Bestellnummer
		MWST excl.	UVP MWST inkl.	
Bodenhülsen				
Bodenhülse BT, Stahl feuerverzinkt	Übergangsröhr BT	106.–	115.–	350 01 206 100
Mauerkonsolen				
Mauerkonsole Z, 180 mm, Stahl feuerverzinkt	Standrohr Z	175.–	189.–	350 01 205 000
Sockel				
Betonsockel Z, 30 kg, Ø 47 × 10 cm, Beton hell NEU	Standrohr Z	79.–	85.–	350 01 111 016
Betonsockel Z, 40 kg, Ø 60 × 8,5 cm, Beton hell NEU	Standrohr Z	97.–	105.–	350 01 111 116
1 Palette (20 Stück) Betonsockel Z, 40 kg, Ø 60 × 8,5 cm, Beton hell NEU	Standrohr Z	1804.–	1950.–	350 01 112 116
¹ Betonsockel Z, 40 kg, Ø 60 × 8,5 cm	Standrohr Z	88.–	95.–	350 01 109 529
¹ 1 Palette (20 Stück) Betonsockel Z, 40 kg, Ø 60 × 8,5 cm	Standrohr Z	1614.–	1745.–	350 01 109 533
Betonsockel Z, 55 kg, Ø 60 × 11 cm, Beton hell NEU	Standrohr Z	125.–	135.–	350 01 111 216
1 Palette (20 Stück) Betonsockel Z, 55 kg, Ø 60 × 11 cm, Beton hell NEU	Standrohr Z	2290.–	2475.–	350 01 112 216
¹ Betonsockel Z, 55 kg, Ø 60 × 11 cm	Standrohr Z	116.–	125.–	350 01 109 528
¹ 1 Palette (20 Stück) Betonsockel Z, 55 kg, Ø 60 × 11 cm	Standrohr Z	2151.–	2325.–	350 01 109 534
1/2 Granitsockel Z, 30 kg, 50 × 33 × 7 cm, Naturstein NEU	Standrohr Z	88.–	95.–	350 01 109 480
Stahlsockel Z, 40 kg, 58,5 × 58,5 × 2 cm, Stahl feuerverzinkt NEU	Standrohr Z	486.–	525.–	350 01 100 810
¹ Stahlsockel Z, 40 kg, 58,5 × 58,5 × 2 cm, Stahl feuerverzinkt	Standrohr Z	486.–	525.–	350 01 100 210
Stahlsockel Z, 55 kg, 68,5 × 68,5 × 2 cm, Stahl feuerverzinkt NEU	Standrohr Z	689.–	745.–	350 01 100 910
Rollensockel				
³ Granitsockel Z, 40 kg, 45 × 45 × 8 cm, Naturstein, mit Rollen und ausziehbarem Handgriff	Standrohr Z	199.–	215.–	350 01 109 465
³ Granitsockel Z, 55 kg, 55 × 55 × 9 cm, Naturstein, mit Rollen und ausziehbarem Handgriff	Standrohr Z	236.–	255.–	350 01 109 445
³ Rollensockel Z, 55 kg, 65 × 65 × 11 cm, Beton hell (ohne Decorplatte)	Standrohr Z + Decorplatte	476.–	515.–	350 01 113 200
³ 1 Palette (5 Stück) Rollensockel Z, 55 kg, 65 × 65 × 11 cm, Beton hell (ohne Decorplatte)	Standrohr Z + Decorplatte	2243.–	2425.–	350 01 113 280
Decorplatte grauweiss RAL 9002 zu Rollensockel Z, 55 kg, Aluminium-Verbund		106.–	115.–	350 01 113 310
Decorplatte anthrazit RAL 7016 zu Rollensockel Z, 55 kg, Aluminium-Verbund		106.–	115.–	350 01 113 320
Standrohre / Übergangsröhre				
Standrohr Z, Innenliegend, Ø 40 / 37 mm, Stahl feuerverzinkt		110.–	119.–	350 01 201 610
Übergangsröhr BT, Innenliegend, Ø 40 / 37 mm, Stahl feuerverzinkt, inkl. Abdeckung matt weiss		138.–	149.–	350 01 201 816
Übergangsröhr BT, Innenliegend, Ø 40 / 37 mm, Stahl feuerverzinkt, inkl. Abdeckung anthrazit		138.–	149.–	350 01 201 830
Unterstock				
Unterstock mit Höhenverstellung bis 25 cm, matt weiss	Standrohr Z / Übergangsröhr BT	42.–	45.–	350 01 902 716
Unterstock mit Höhenverstellung bis 25 cm, anthrazit	Standrohr Z / Übergangsröhr BT	42.–	45.–	350 01 902 730
Diverse Befestigungsarten				
Rasendorn Z, 85 × 150 × 350 mm, Stahl feuerverzinkt	Standrohr Z	88.–	95.–	350 01 205 400

¹ solange Vorrat³ nur für glatte, fugenlose Oberflächenbeläge geeignet